

SFACS Industrie

(Société Fluides Air Comprimé Services)

S.A.R.L. au Capital de 8 000,00 €

Siret : 518 702 998 00023 – RCS Romans – FR.865 187 02998

Société ARGC

63 Avenue de l'aqueduc de
beunant

69110 SAINTE FOY LES LYON

Montrigaud Le 02/12/2015,

Objet : Fourniture d'un compresseur à vis et d'un sécheur par réfrigération

Référence : MB201509440212

Monsieur,

Nous vous remercions pour votre demande, et avons le plaisir de vous proposer nos meilleures conditions de prix, délai, financement éventuel, pour la fourniture du matériel déterminé ensemble .

Suivi par : Monsieur Alain Balazard
Phone GSM : 06 75 44 57 61
Téléphone : 09 61 31 16 40
Mail : alain.balazard@sfacs-industrie.fr
Fax : 04 86 55 63 01

Siège social : 3085 route de Montfalcon quartier Les Meuilles 26350 MONTRIGAUD

Tel : 09 61 31 16 40 Fax : 04 86 55 63 01 **SITE WEB:** www.sfacs-industrie.fr ou **PAR MAIL:** info@sfacs-industrie.fr

I – SECHEUR PAR REFRIGERATION ED108

MODEL:

ED 108 230/1/50

Rated capacity*

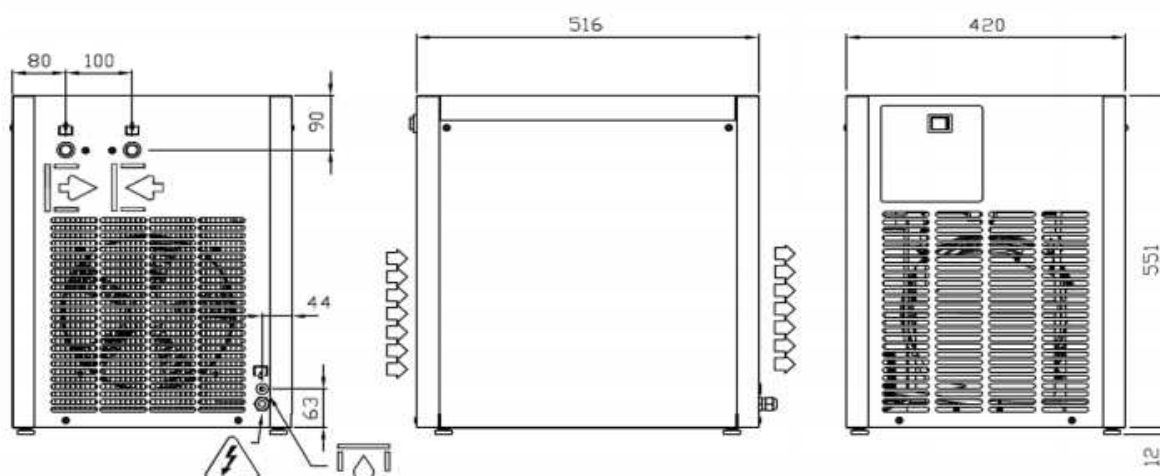
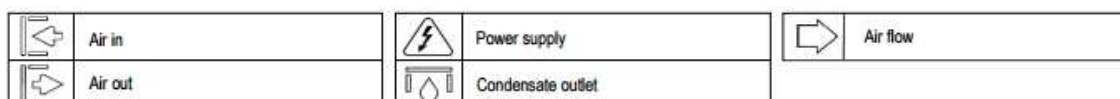
Flow rate	m ³ /h	108	
	l/min	1800	
	cfm	63,6	
Inlet air temperature	°C / °F	35 / 95	(Max 55 / 131)
Outlet air temperature	°C / °F	27 / 81	(Max 47 / 117)
Ambient temperature	°C / °F	25 / 77	(Max 45 / 113)
Working pressure	bar / psi	7,0 / 101,5	(Max 16 / 232)
Pressure drop	bar / psi	0,07 / 1,02	(Max 0,34 / 4,93)
Pressure dew point	°C / °F	3 / 37	
Power supply	V/Ph/Hz	230/1/50	(±10% / -- / ±1)
Rated power consumption	kW	0,41	(Max 0,66)
Rated adsorption	A	2,49	(Max 3,4)
Lock Rotor Ampere	A	14	
Weight	Kg / Lbs	36 / 79	
Air connections	IN/OUT	3/4" BSP	
Coolant type	Freon	R134a	

Standard features

Control panel:	Electronic system type	Separator type:	Demister type
Condenser cooling:	Air cooled	Compressor type:	Hermetic type
Ventilator motor:	Pusher fan	Installation location:	Indoor
Heat exchanger:	Aluminium brazed plate	Drain discharge:	Timed solenoid valve
Expansion method:	Capillary tube	Electric protection:	IP 42

* Performances refer to air suction of FAD 20°C (68°F), 1 bar (14.5 psig), and the following operating conditions: 7 bar (100 psig) working pressure, 3°C (37°F) pressure dewpoint, 25°C (77°F) ambient temperature, 35°C (95°F) compressed air inlet temperature.

Performances & specifications: +/- 5%



PRIX VENTE UNITAIRE HT : 922.00 €

II – COMPRESSEUR A VIS RENNER RS TOP 7.5 KW- Pression à définir

Technical data:												
Type	Delivery rate at								Output		Dimensions (L x W x H in mm)	Weight kG
	7.5 bar		10 bar		13 bar		15 bar		kW	HP		
	m ³ /min.	cfm	m ³ /min.	cfm	m ³ /min.	cfm	m ³ /min.	cfm				
RS-TOP 3.0	0.46	16	0.37	13	0.28	10	0.24	8	3.0	4.0	525 (725*) x 504 x 951	133 (145*)
RS-TOP 4.0	0.63	22	0.51	18	0.39	14	0.30	11	4.0	5.5	525 (725*) x 504 x 951	133 (145*)
RS-TOP 5.5	0.86	30	0.72	25	0.57	20	0.48	17	5.5	7.5	525 (725*) x 504 x 951	141 (153*)
RS-TOP 7.5	1.18	42	1.06	37	0.86	30	0.76	27	7.5	10.0	525 (725*) x 504 x 951	145 (157*)



PRIX VENTE UNITAIRE HT : 3 150.00 €

III – DESCRIPTION D'ACHAT

Ref	Désignation	PU HT	Qté	Total HT
AIP ED108	sécheur par réfrigération 108m3/h	922.00	1	922.00
REN RS TOP7.5KW	comp à vis 7.5KW	3 150.00	1	3 150.00

Total HT € : 4 072.00EUR

TVA 20 % : 814.40 EUR

TOTAL TTC € : 4 886.40 EUR

IV – GENERALITES

. Délai de l'ensemble : **DISPONIBLE USINE (10 jours livraison France)**

Garantie : 2 ANS PIECES ET MAIN D'ŒUVRE Pour le compresseur RENNER
1 AN PIECE pour le sécheur .

. SAV et pièces détachées assurés par notre équipe de techniciens, dans les meilleurs délais.

. **Révision de prix** : Nous nous réservons le droit de revoir les prix indiqués plus haut, dans le cas de l'application d'un cahier des charges aux conditions administratives techniques ou commerciales autres que celles stipulées dans le présent devis.

. **Réserve de propriété** : En vertu de la loi 80335 du 12/05/80, les matériels livrés demeurent notre propriété jusqu'au paiement intégral du montant total des factures correspondantes, même si ceux-ci ont fait l'objet de transformation, d'intégration ou de reventes. Cette clause n'ayant pas été explicitement rejetée, sera considérée acceptée par l'acquéreur.

. **Devis** estimatif et servant de cahier des charges, compte tenu des éléments en notre possession et à affiner ensemble.

. D'une manière générale, n'est pas compris tout ce qui n'est pas explicitement décrit dans notre offre (notamment étanchéités toiture, mise aux normes éventuelle, tranchées...)

V – Règlement

- Règlement 30% à la commande
 - Solde 30 JFDM
- **OU** Règlement 3 fois sans frais

Possibilité de financement (sous réserve d'acceptation de notre partenaire) LOCAM :

- LOA (VR de 2%) - Avec assurance bris machine vous permettant de bénéficier du bris machine durant la totalité de votre période de financement :

Montant total 4 072.00 EUROS NET HT :

24 mois : 195.13€ Mensualité EUROS

36 mois : 140.61€ Mensualité EUROS

48 mois : 112.63€ Mensualité EUROS

63 mois : 91.58€ Mensualité EUROS

. Validité de l'offre : 3 semaines

Espérant répondre à vos attentes, nous nous tenons à votre entière disposition pour tout renseignement complémentaire et vous remercions pour la confiance que vous nous témoignez en nous consultant.

Courtoisement.

Le service commercial

Suivi de ce dossier : M. Alain Balazard / 06 75 44 57 61

alain.balazard@sfacs-industrie.fr